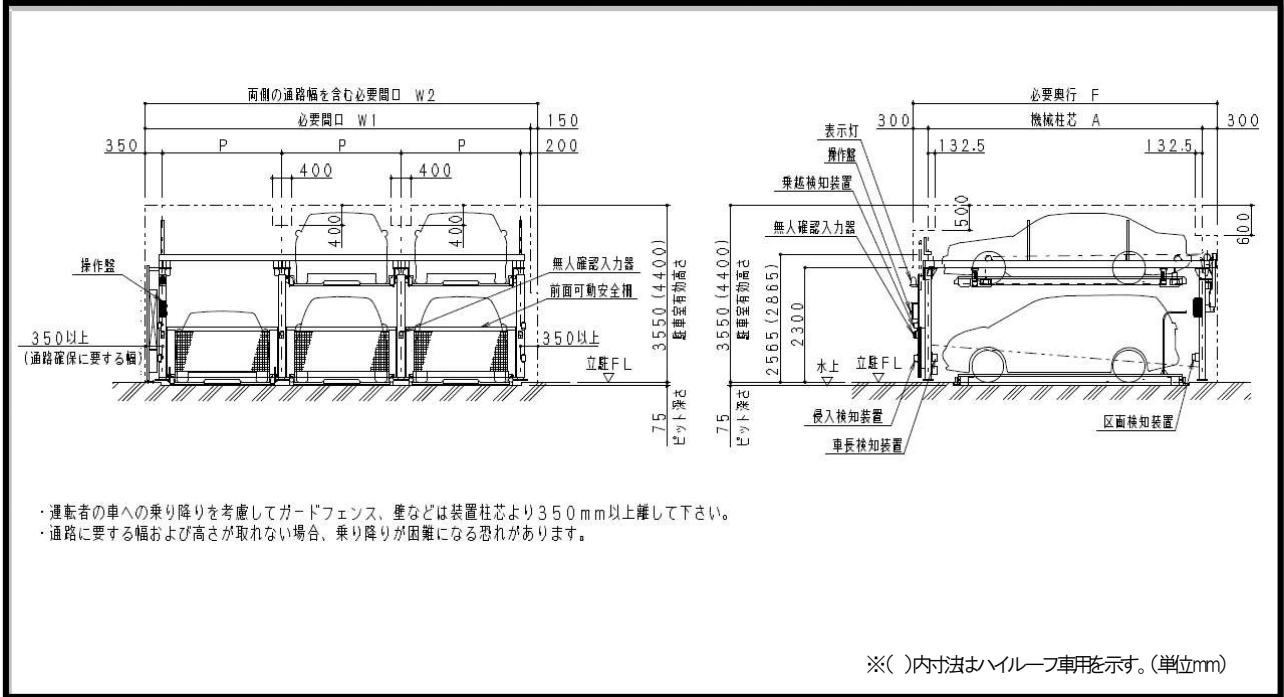


HOPS-A2



地上 2 段方式(昇降横行式)

国土交通省中国地方整備局長認定番号 中国(16)-4



□標準仕様

		小型乗用車用			中・小型乗用車用			中型乗用車用			大型乗用車用		
型式		HOPS-A2-S			HOPS-A2-M			HOPS-A2-ML			HOPS-A2-L		
収容車寸法 (mm)		全長	全幅	全高	全長	全幅	全高	全長	全幅	全高	全長	全幅	全高
	2F	4700	1700	1550 (2100)	4900	1800	1550 (2100)	5050	1850	1550 (2100)	5300	1950	1550 (2100)
	1F	4700	1700	1800 (2100)	4900	1800	1800 (2100)	5050	1850	1800 (2100)	5300	1950	1800 (2100)
最大積載重量(kg)		2000						2300					
最低地上高(mm)		125以上(ドア開閉部170以上)											
収容台数		3台(2列)~15台(8列)											
昇降速度	50Hz	2.2kW 4.1(m/分)						2.2kW 3.6(m/分)					
	60Hz	2.2kW 4.4(m/分)						3.7kW 5.9(m/分)					
横行速度(50/60Hz)		0.2kW 5.8/7.0(m/分)											
電源		3相 AC 200/220V(50/60Hz)											

□標準寸法(mm)

※Nは列数を示します。

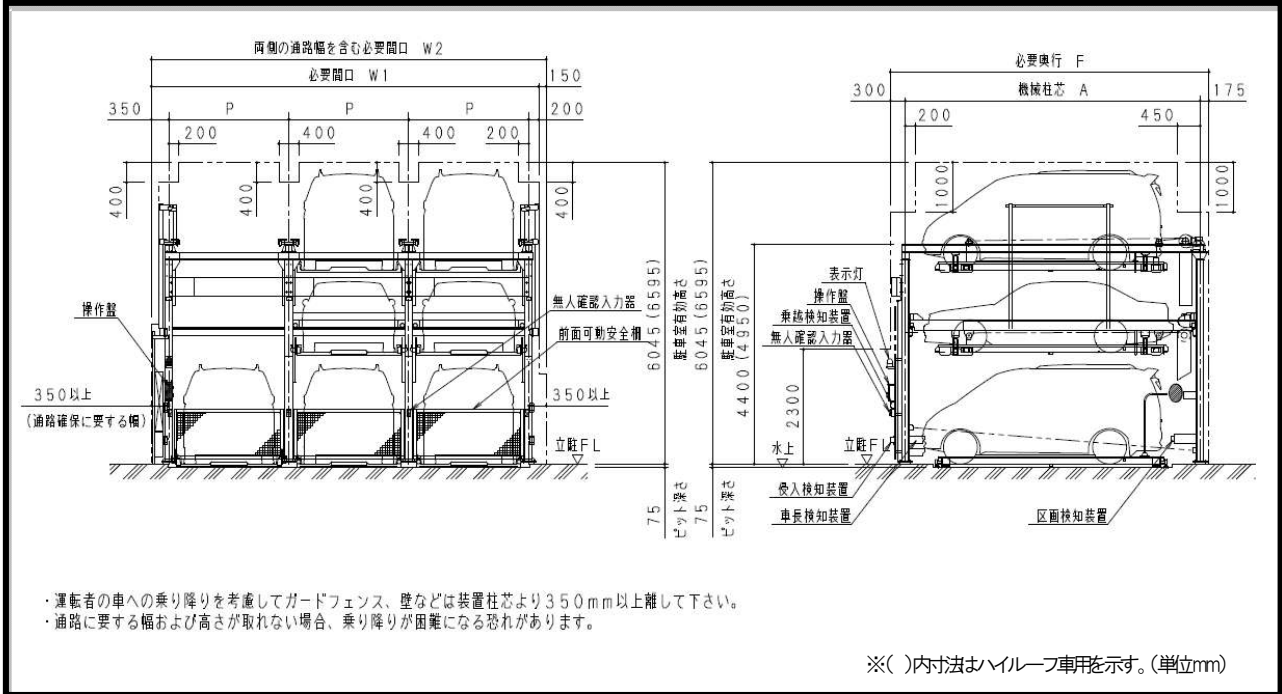
	P	W1	W2	A	F(300+A+300)
A2-S	2300	2300 × N+550	2300 × N+700	5165	5765
A2-M	2400	2400 × N+550	2400 × N+700	5365	5965
A2-ML	2400	2400 × N+550	2400 × N+700	5515	6115
A2-L	2500	2500 × N+550	2500 × N+700	5765	6365

HOPS-A3



地上3段方式(昇降横行式)

国土交通省中国地方整備局長認定番号 中国(16)-1



□標準仕様

		小型乗用車用			中・小型乗用車用			中型乗用車用			大型乗用車用		
型式		HOPS-A3-S			HOPS-A3-M			HOPS-A3-ML			HOPS-A3-L		
収容車寸法 (mm)		全長	全幅	全高	全長	全幅	全高	全長	全幅	全高	全長	全幅	全高
	3F	4700	1700	2100	4900	1800	2100	5050	1850	2100	5300	1950	2100
	2F	4700	1700	1550 (2100)	4900	1800	1550 (2100)	5050	1850	1550 (2100)	5300	1950	1550 (2100)
	1F	4700	1700	2100	4900	1800	2100	5050	1850	2100	5300	1950	2100
最大積載重量(kg)		2000						2300					
最低地上高(mm)		125以上(ドア開閉部170以上)											
収容台数		4台(2列)~22台(8列)											
昇降速度	50Hz	2.2kW 4.1(m/分)						2.2kW 3.6(m/分)					
	60Hz	2.2kW 4.4(m/分)						3.7kW 5.9(m/分)					
横行速度(50/60Hz)		0.2kW 5.8/7.0(m/分)											
電源		3相 AC 200/220V(50/60Hz)											

□標準寸法(mm)

※Nは列数を示します。

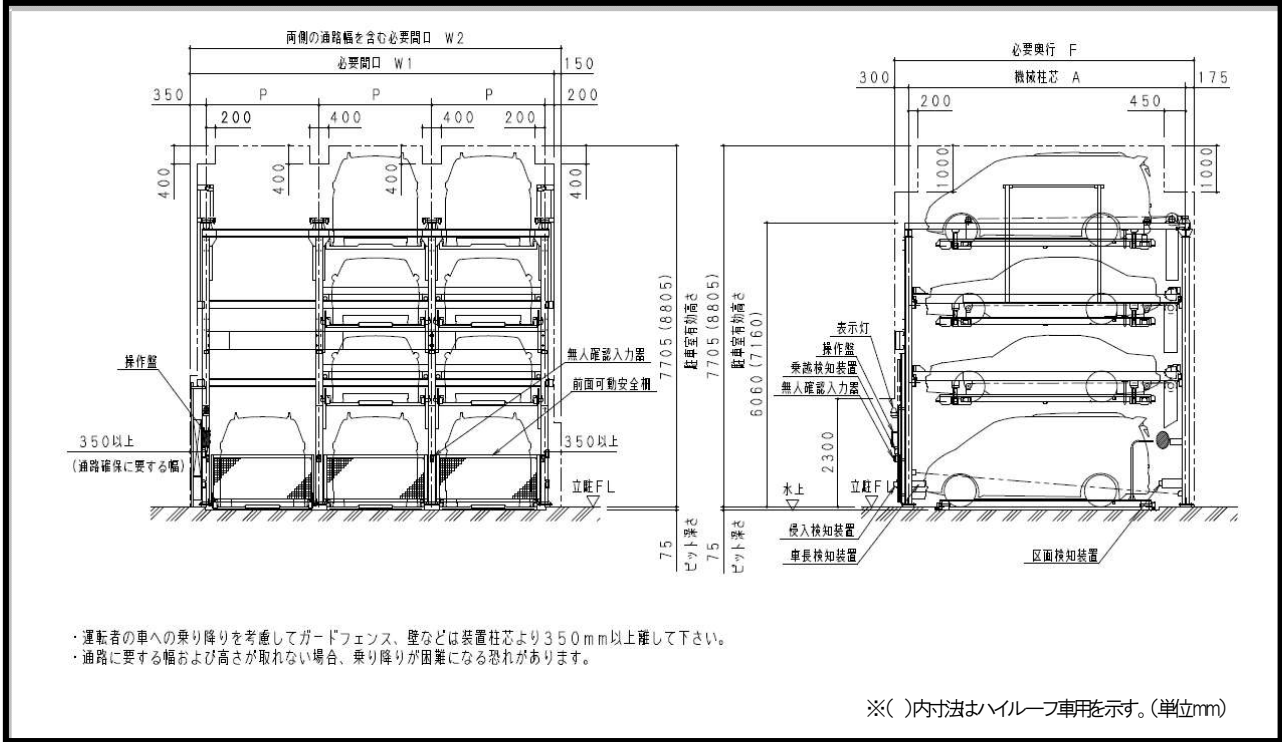
	P	W1	W2	A	F(300+A+175)
A3-S	2400	2400 × N + 550	2400 × N + 700	5650	6125
A3-M	2400	2400 × N + 550	2400 × N + 700	5800	6275
A3-ML	2400	2400 × N + 550	2400 × N + 700	5900	6375
A3-L	2500	2500 × N + 550	2500 × N + 700	6150	6625

HOPS-A4



地上4段方式(昇降横行式)

国土交通省中国地方整備局長認定番号 中国(16)-1



□標準仕様

		小型乗用車用			中・小型乗用車用			中型乗用車用			大型乗用車用		
型式		HOPS-A4-S			HOPS-A4-M			HOPS-A4-ML			HOPS-A4-L		
収容車寸法 (mm)		全長	全幅	全高	全長	全幅	全高	全長	全幅	全高	全長	全幅	全高
	4F	4700	1700	2100	4900	1800	2100	5050	1850	2100	5300	1950	2100
	2・3F	4700	1700	1550 (2100)	4900	1800	1550 (2100)	5050	1850	1550 (2100)	5300	1950	1550 (2100)
	1F	4700	1700	2100	4900	1800	2100	5050	1850	2100	5300	1950	2100
最大積載重量(kg)		2000									2300		
最低地上高(mm)		125以上(ドア開閉部170以上)											
収容台数		5台(2列)~29台(8列)											
昇降速度	50Hz	2.2kW 4.1(m/分)									2.2kW 3.6(m/分)		
	60Hz	2.2kW 4.4(m/分)									3.7kW 5.9(m/分)		
横行速度(50/60Hz)		0.2kW 5.8/7.0(m/分)											
電源		3相 AC 200/220V(50/60Hz)											

□標準寸法(mm)

※Nは列数を示します。

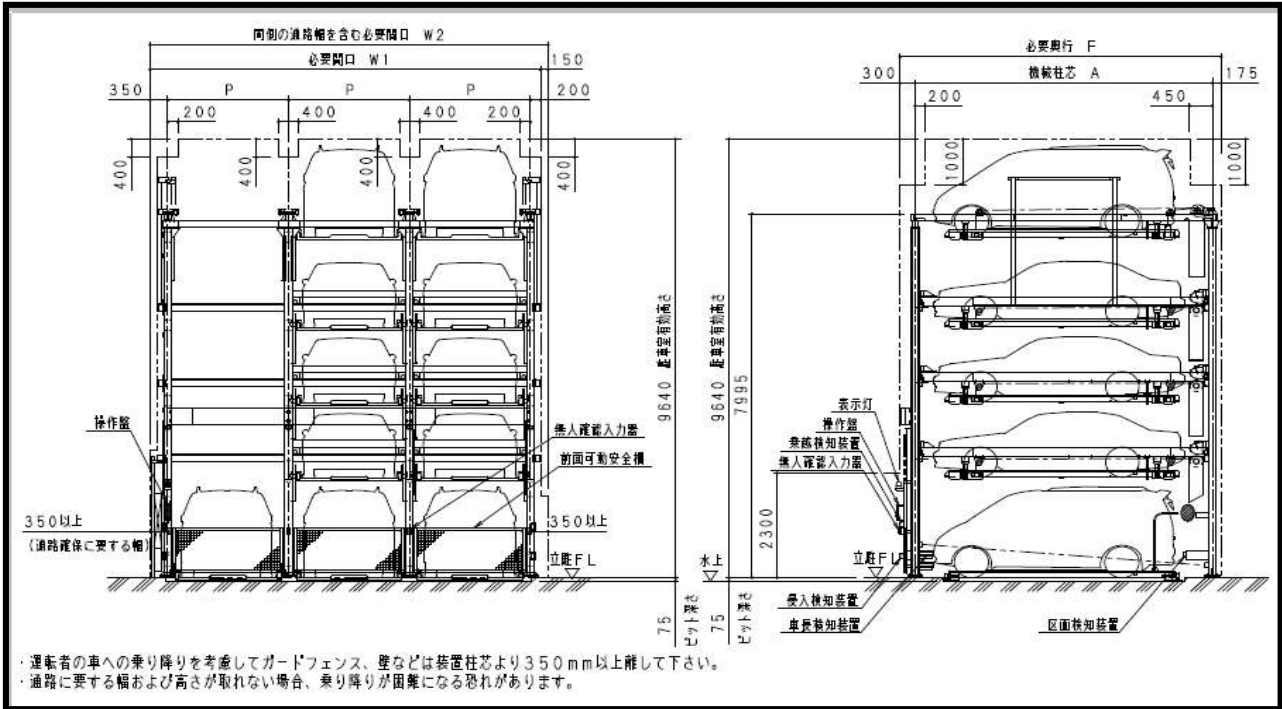
	P	W1	W2	A	F(300+A+175)
A4-S	2400	2400 × N+550	2400 × N+700	5650	6125
A4-M	2400	2400 × N+550	2400 × N+700	5800	6275
A4-ML	2400	2400 × N+550	2400 × N+700	5900	6375
A4-L	2500	2500 × N+550	2500 × N+700	6150	6625

HOPS-A5



地上5段方式(昇降横行式)

国土交通省中国地方整備局長認定番号 中国(16)-1



□標準仕様

		小型乗用車用			中・小型乗用車用			中型乗用車用			大型乗用車用		
型式		HOPS-A5-S			HOPS-A5-M			HOPS-A5-ML			HOPS-A5-L		
		全長	全幅	全高	全長	全幅	全高	全長	全幅	全高	全長	全幅	全高
収容車寸法 (mm)	5F	4700	1700	2100	4900	1800	2100	5050	1850	2100	5300	1950	2100
	4F	4700	1700	1550 (1800)	4900	1800	1550 (1800)	5050	1850	1550 (1800)	5300	1950	1550 (1800)
	2・3F	4700	1700	1550	4900	1800	1550	5050	1850	1550	5300	1950	1550
	1F	4700	1700	2100	4900	1800	2100	5050	1850	2100	5300	1950	2100
最大積載重量(kg)		2000									2300		
最低地上高(mm)		125以上(ドア開閉部170以上)											
収容台数		6台(2列)~26台(6列)											
昇降速度	50Hz	2.2kW 4.1(m/分)									2.2kW 3.6(m/分)		
	60Hz	2.2kW 4.4(m/分)									3.7kW 5.9(m/分)		
横行速度(50/60Hz)		0.2kW 5.8/7.0(m/分)											
電源		3相 AC 200/220V(50/60Hz)											

□標準寸法(mm)

※Nは列数を示します。

	P	W1	W2	A	F(300+A+175)
A5-S	2400	2400 × N + 550	2400 × N + 700	5650	6125
A5-M	2400	2400 × N + 550	2400 × N + 700	5800	6275
A5-ML	2400	2400 × N + 550	2400 × N + 700	5900	6375
A5-L	2500	2500 × N + 550	2500 × N + 700	6150	6625