

HOKOKU HOPS

A4

地上4段方式(昇降横行式)

国土交通省中国地方整備局長認定番号 中国(16)-1

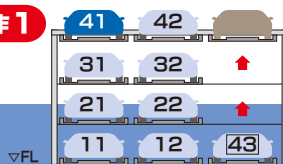
安全、低騒音、耐久性抜群の溶融亜鉛めっき仕様。ハイルーフ車仕様可能!!



(イメージ写真)

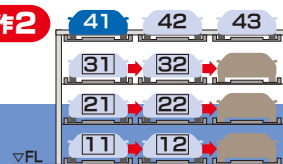
動作順序
No.41を
呼び出す場合

動作1



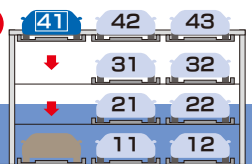
①43番のパレットが上昇する。

動作2



②11・12・21・22・31・32番のパレットがそれぞれ右へ移動する。

動作3



③41番パレットが下降する。安全柵が上昇し、出入庫可能となる。

標準装備

- ソレノイドキースイッチ
- 非常停止スイッチ
- 無人確認入力器
- 表示灯
- 前面可動安全柵

- パレット落下防止装置
- 振止めガイド
- タイヤ止め
- 反射鏡
- 昇降パレット行き過ぎ防止装置

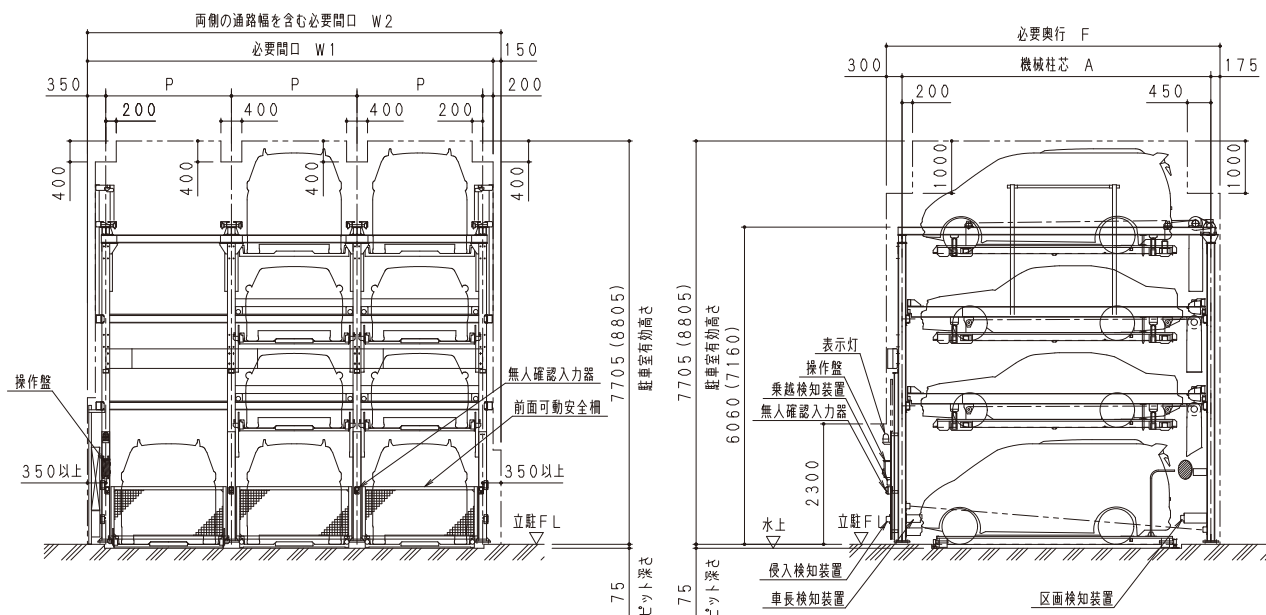
- 横行パレット行き過ぎ防止ストッパー
- 車長検知装置
- 侵入検知装置
- 扉乗り越え検知装置
- 区画検知装置

オプション

- 防振仕様
- 照明設備
- 雪害対策仕様
- 火山灰対策仕様
- 浸水遅延ゲート

外形図仕様

- ・運転者の車への乗り降りを考慮してガードフェンス、壁などは装置柱芯より350mm以上離して下さい。
- ※() 内寸法はハイルーフ車収容寸法を示します。(単位：mm)



標準仕様

車種 形式	小型乗用車用 HOPS-A4-S			中・小型乗用車用 HOPS-A4-M			中型乗用車用 HOPS-A4-ML			大型乗用車用 HOPS-A4-L			
	全長	全幅	全高	全長	全幅	全高	全長	全幅	全高	全長	全幅	全高	
収容車寸法 (mm)	4F	4700	1700	2100	4900	1800	2100	5050	1850	2100	5300	1950	2100
	2・3F	4700	1700	1550 (2100)	4900	1800	1550 (2100)	5050	1850	1550 (2100)	5300	1950	1550 (2100)
	1F	4700	1700	2100	4900	1800	2100	5050	1850	2100	5300	1950	2100
最大積載重量 (kg)	2000						2300						
最低地上高 (mm)	125以上(ドア開閉部170以上)												
収容台数	5台(2列)~29台(8列)												
昇降速度	50Hz	2.2kW 4.1(m/分)						2.2kW 3.6(m/分)					
	60Hz	2.2kW 4.4(m/分)						3.7kW 5.9(m/分)					
横行速度(50/60Hz)	0.2kW 5.8/7.0(m/分)												
電源	3相 AC 200/220V 50/60Hz												
型式	P	W1		W2		A			F(300+A+175)				
A4-S (mm)	2400	2400×列数+550		2400×列数+700		5650			6125				
A4-M (mm)	2400	2400×列数+550		2400×列数+700		5800			6275				
A4-ML (mm)	2400	2400×列数+550		2400×列数+700		5900			6375				
A4-L (mm)	2500	2500×列数+550		2500×列数+700		6150			6625				