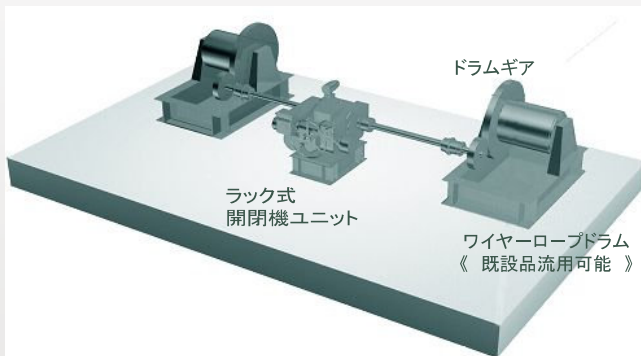


NEWCON WINCH

ラック式開閉機のユニットを使用したワイヤーロープウインチ式開閉機

FEATURE



ニューコンウインチ

【維持管理が容易】

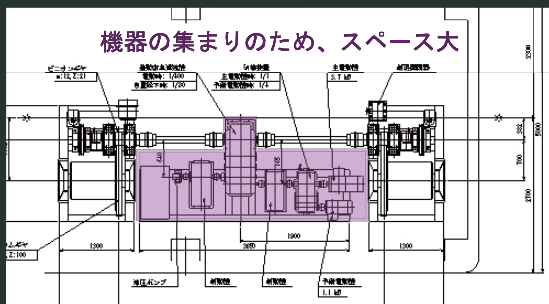
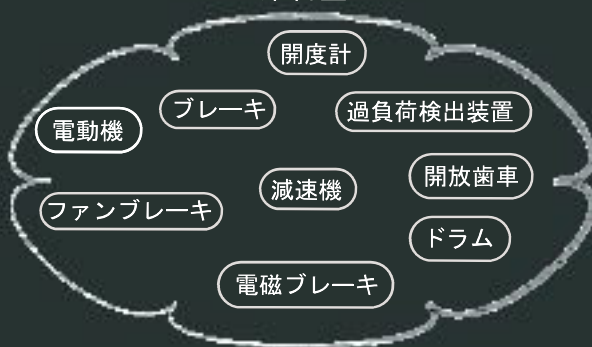
- 機器が本体に内蔵されているので個別の維持管理は不要。
- 露出した回転箇所が少なく維持管理作業の安全性が良い。
- 安全装置(過負荷検出装置)制限開閉器はユニットに内蔵され維持管理が容易。

【コスト低減】

- ラック式開閉機のユニットを使用するため共通部品が量産化されている。
- 必要機能がユニットに内蔵され低コスト

■従来型

集合型

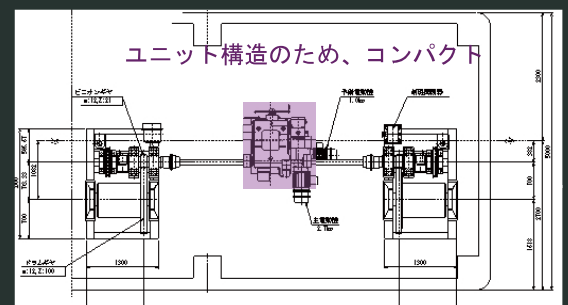


■ NEWCON WINCH [自重降下内臓]

一体型: 外部にはハンドルとレバーのみ

電動機	開度計	過負荷検出装置
減速機	ブレーキ	電磁クラッチ
遠心ブレーキ	制限開閉器	

+ 開放歯車
+ ドラム



compact!

■ 施工実績

CASE I

自重降下機能を追加

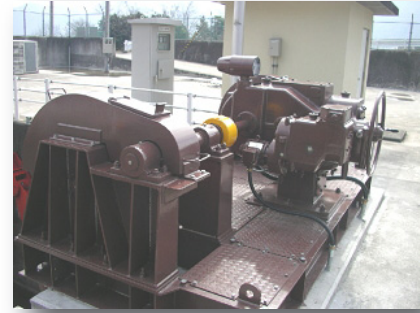


工 事 名 : 平成17年度 宮島樋門外ゲート設備改良工事
客 先 : 四国地方整備局 徳島河川国道事務所 殿
施 工 年 月 : 平成17年3月

形 式	1M2Dウィンチ式開閉機 (NC150D改造)
開閉能力	210 kN

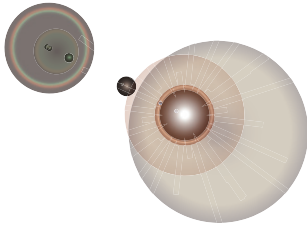
CASE II

開閉機更新



工 事 名 : 吉野川北岸農業水利事業
幹線用水路ゲート設備改修工事
客 先 : 中国四国農政局 四国東部農地防災事務所 殿
施 工 年 月 : 平成18年2月

形 式	1M2Dウィンチ式開閉機 (NC150D改造)
開閉能力	68 kN



NEWCON WINCH は、

既設ウィンチの更新・自重降下化改造に最適です。

株式会社 豊国工業株式会社

【代表】 広島県東広島市西条町御園宇6400番地3
TEL:082-493-7000 FAX:082-423-8325

販売代理店

株式会社 豊国エンジニアリング

本社 / 工場 〒739-0024 広島県東広島市西条町御園宇6400番地4 TEL (082)422-1205 FAX (082)422-3068
北海道営業所 〒061-1111 北海道北広島市北の里27番15 TEL (011)373-8870 FAX (011)370-2088
東北営業所 〒981-0914 宮城県仙台市青葉区堤通雨宮町3番35号 TEL (022)273-1371 FAX (022)301-9390
北陸営業所 〒950-0854 新潟県新潟市東区南紫竹2丁目7番22号 TEL (025)286-5400 FAX (025)257-1302
東京営業所 〒130-0022 東京都墨田区江東橋二丁目2番3号 倉持ビルディング第2 TEL (03)3631-3512 FAX (03)5625-1067
中部営業所 〒451-0044 愛知県名古屋市西区菊井二丁目20番19号 TEL (052)561-2760 FAX (052)561-2738
関西営業所 〒550-0014 大阪府大阪市西区北堀江一丁目8番12号 丸五ビル3F TEL (06)6531-3620 FAX (06)6539-3622
広島営業所 〒739-0024 広島県東広島市西条町御園宇6400番地4 TEL (082)422-1255 FAX (082)422-3067
九州営業所 〒839-0808 福岡県久留米市東合川新町11番28号 TEL (0942)41-1700 FAX (0942)41-1701